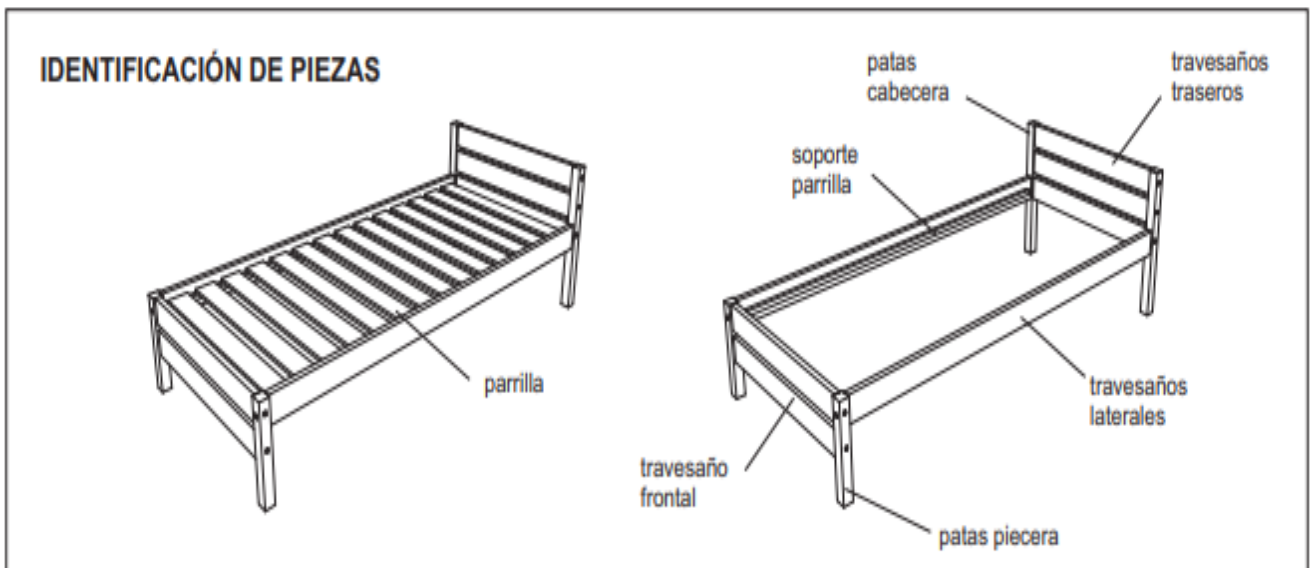
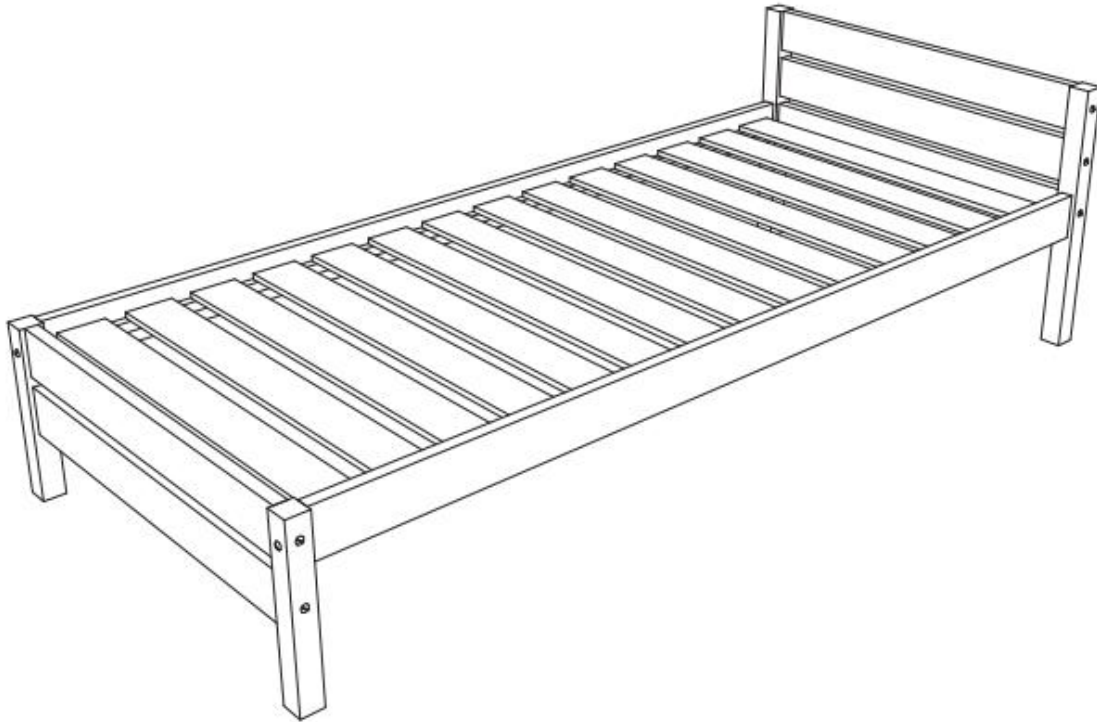




**MANUAL PARA CONSTRUIR
CAMA INDIVIDUAL**

PDF Gratis

Conoce el modelo de cama individual o de 1 Plaza



¿Andas buscando un modelo de cama Individual?

Este modelo de cama es muy sencilla de construir, por lo que no necesitas ser un experto en carpintería para poder realizar esta construcción, y además **es un producto que si tiene demanda** por si estás considerando fabricar muebles en serie. Te ofrezco un diseño estilizado **que se adapta muy fácilmente en el mbiente de cualquier habitación.**

Manual de construcción de Cama Individual

A continuación mira las piezas que necesitarás para construir tu cama individual, para poder preparar los materiales según el siguiente listado, aclarando que todas las medidas están expresadas en centímetros.

cantidad	nombre	largo	ancho	espesor
2	patas piecera	36	4,5	4,5
2	patas cabecera	59	4,5	4,5
5	travesaños piecera y cabecera y frontal	80,5	9,5	2,5
2	travesaños	190	9,5	2,5
2	soportes parrilla	182	2,5	2,5
14	parrilla	82	9,5	2,5

extras	cantidad	nombre
	16	tornillos y tuercas - largo: 8 cm, diámetro: 0,55 cm
	42	tornillo para madera - largo: 4 cm, diámetro: 4 mm

Recomendaciones a la hora de identificación

Patas frontales y traseras

Las patas serán perforadas según los dibujos:

Utilizar la plantilla para "PATAS 4,5 x 4,5".

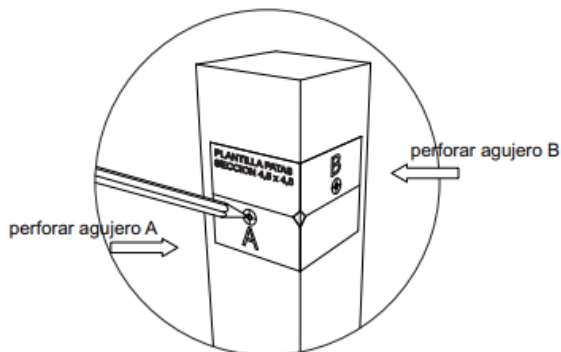
Para las perforaciones usar mecha de 7 mm de diámetro.

Los agujeros serán pasantes.

PREPARACION DE PIEZAS

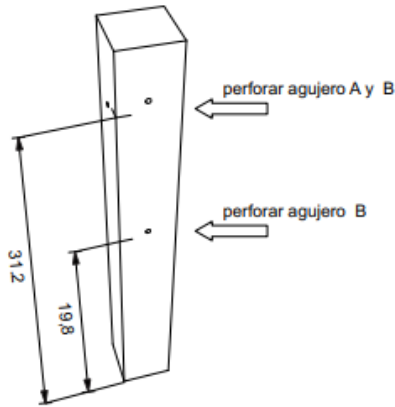
::: RECUERDE :::

escribir con lápiz en cada pieza el nombre de la misma



Manual de construcción de Cama Individual

Patas piecera
Cantidad 2



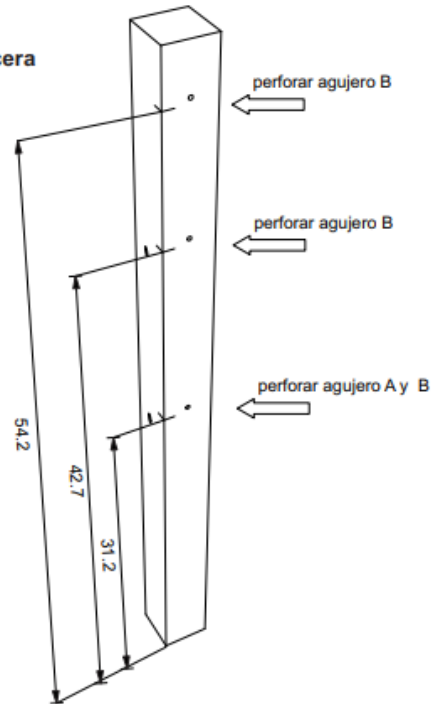
Medidas para marcar las patas
(comenzando desde el piso)

31.2 cm

19.8 cm

*En estas medidas se coloca la plantilla y se perforan los agujeros que se han marcado en el dibujo.

Patas cabecera
Cantidad 2



Medidas para marcar las patas
(comenzando desde el piso)

54.2 cm

42.7cm

31.2 cm

*En estas medidas se coloca la plantilla y se perforan los agujeros que se han marcado en el dibujo.

Travesaños traseros y delanteros (piecera y cabecera)
Cantidad 5

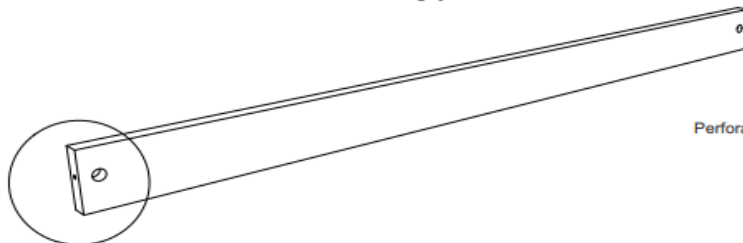
Los travesaños serán perforados según los dibujos.

Utilizar plantilla "Travesaño CAMA"

Para las perforaciones:

Usar mecha de 7 mm de diámetro en los agujeros "C".

Usar mecha de 18 mm de diámetro en los agujeros "D".



Medidas para marcar los travesaños
de piecera y cabecera
(comenzando desde cara inferior)

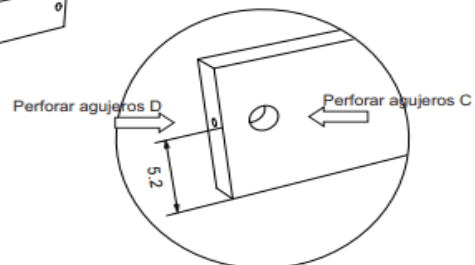
5,2 cm

*En estas medidas se coloca la plantilla y se perforan los agujeros que se han marcado en el dibujo.

PREPARACION DE PIEZAS

::: RECUERDE :::

escribir con lápiz en cada
pieza el nombre de la misma



Los agujeros "C" se realizan en la
misma cara en ambos extremos.

Travesaños laterales. Cantidad 2

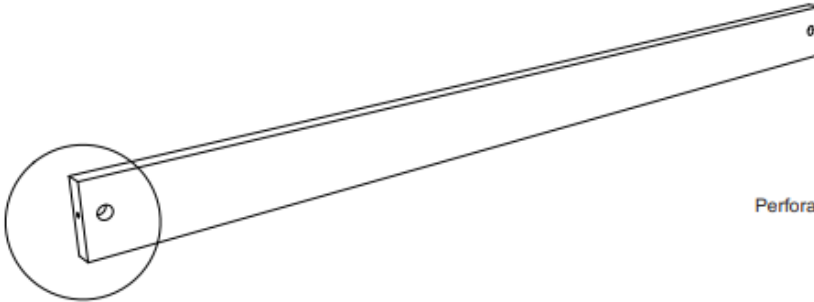
Los travesaños serán perforados según los dibujos.

Utilizar plantilla "Travesaño CAMA"

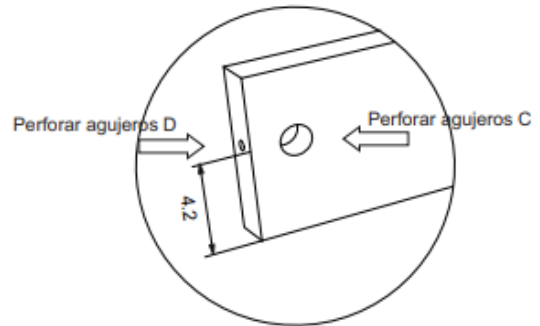
Para las perforaciones:

Usar mecha de 7 mm de diámetro en los agujeros "C".

Usar mecha de 18 mm de diámetro en los agujeros "D".



Los agujeros "D" se realizan en la misma cara en ambos extremos.



Medidas para marcar los travesaños de piecera y cabecera (comenzando desde cara inferior)

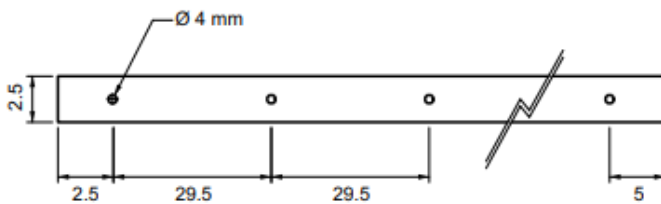
4,2 cm

Soporte para parrilla. Cantidad 2

Realizar 7 perforaciones distribuidas en una cara según el dibujo.

Para las perforaciones se utiliza una mecha de 4 mm de diámetro.

Los agujeros serán pasantes.



PREPARACION DE PIEZAS

::: RECUERDE :::

escribir con lápiz en cada pieza el nombre de la misma

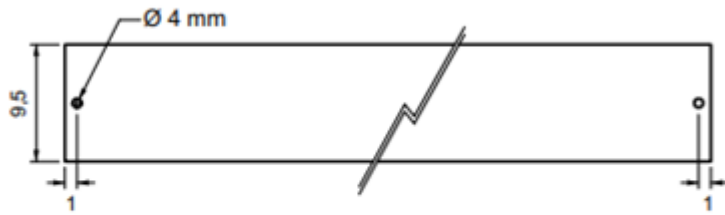
Parrilla. Cantidad 14

Perforar en una cara según el dibujo.

Para las perforaciones se utiliza una mecha de 4 mm de diámetro.

Los agujeros serán pasantes.

Manual de construcción de Cama Individual



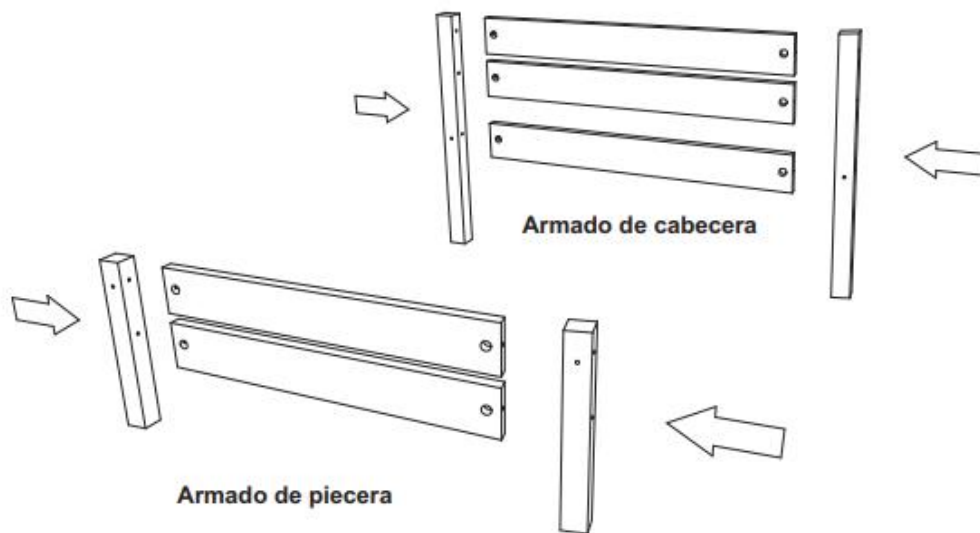
Una vez que todo el material está listo se procede al pulido de las caras visibles, y a eliminar los cantos filosos

ENSAMBLE DE PIEZAS

Patas y travesaños

Unir travesaños con patas, teniendo en cuenta que a cada pieza se le ha definido una cara superior y una inferior al momento de marcar, cuya posición deberá respetarse.

Para el armado se utilizan los tornillos de 8 cm de largo y 6 mm de diámetro con sus respectivas tuercas.

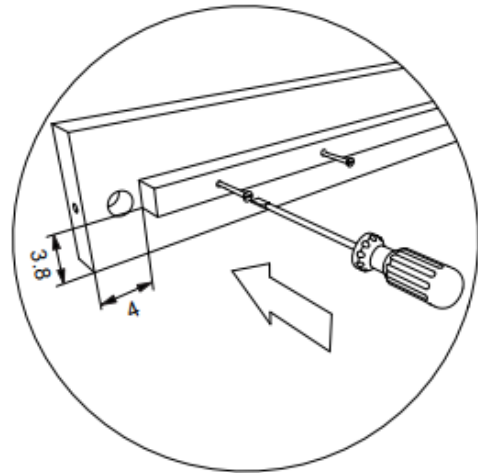


Una vez armada la piecera y cabecera, se posicionan estas partes con los agujeros tipo C hacia la parte trasera del mueble para evitar que se vean dichos agujeros desde su parte frontal.

Soporte para parrilla

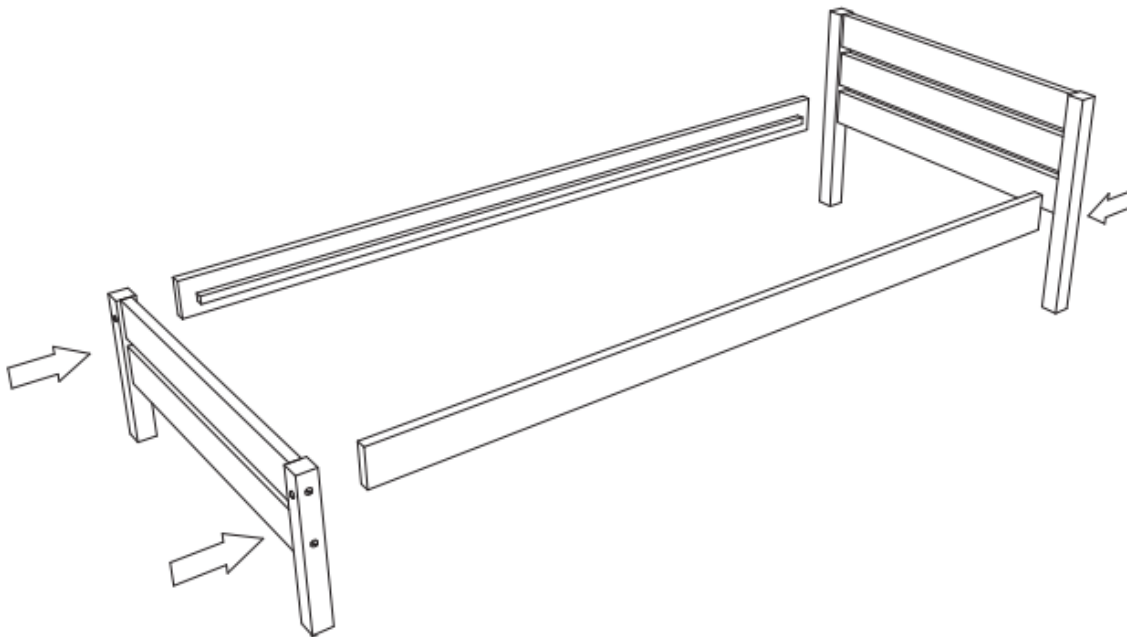
Colocar el soporte de parrilla en travesaño frontal y en uno de los traseros en la cara donde están los agujeros tipo C dejando 3,8 cm libres desde el canto inferior y 4 cm desde la cabeza del travesaño (estas medidas harán que la pieza quede céntrica).

Unir con tornillos tirafondo de 1-1/2 x 4 mm



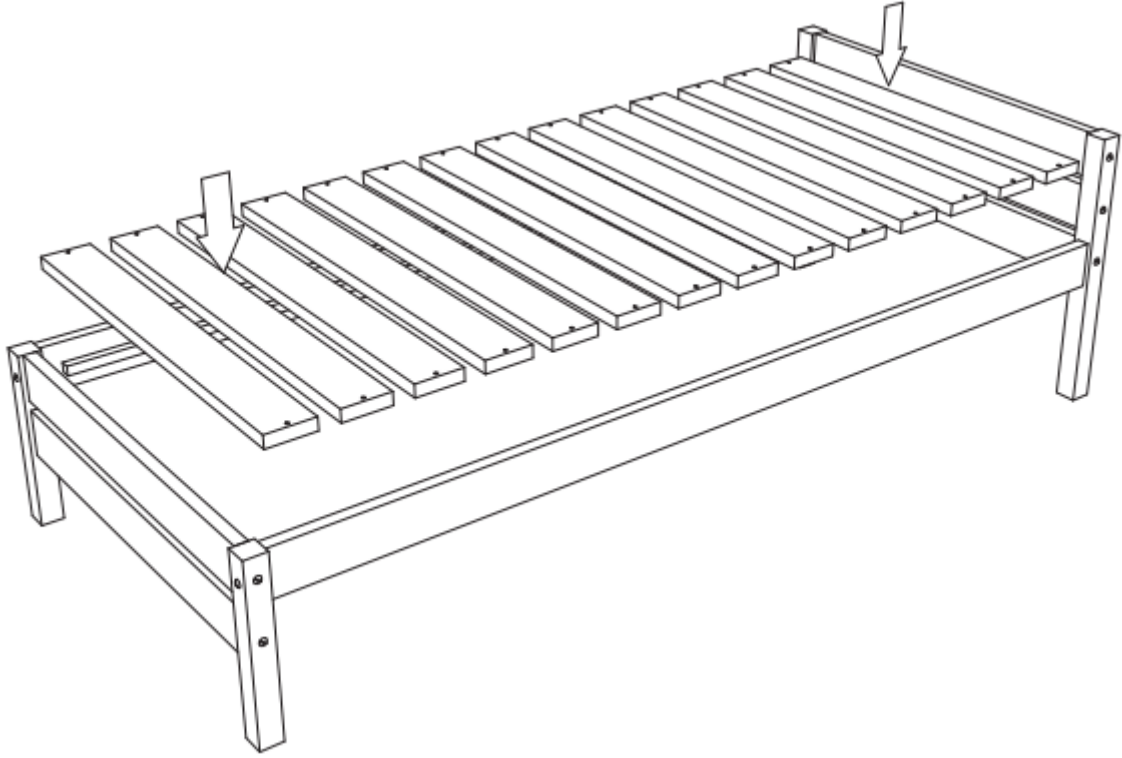
ENSAMBLE DE PIEZAS

Travesaños laterales con piecera y cabecera



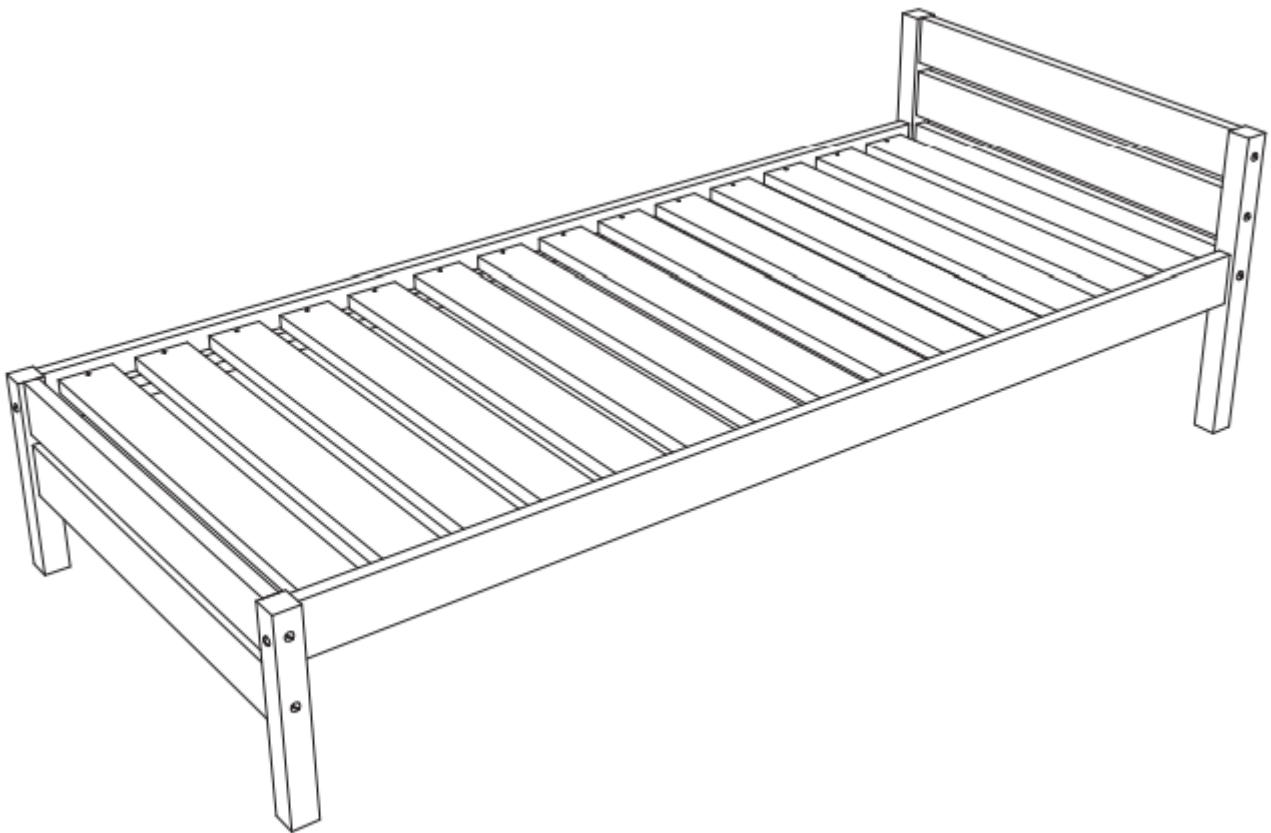
Colocar la parrilla comenzando desde la cabecera, dejando un espacio de 3,5 cm entre ésta y la primer tabla de la parrilla. Atornillar con tirafondo 4 mm a partir de esa tabla se dejan 4 cm entre tabla y tabla y se repite el proceso.

Manual de construcción de Cama Individual



MODELO TERMINADO

Una vez terminado, su modelo deberá lucir como en la ilustración.
Podrá darle la terminación superficial que considere más oportuna.



¡Felicidades! Haz Fabricado tu propia cama Individual.

WWW.DECARPINTERIA.NET